

SOUS-PLAQUE DE FIXATION POUR “ANTIPANIC” ARTICLE 0042801B

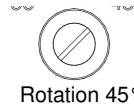
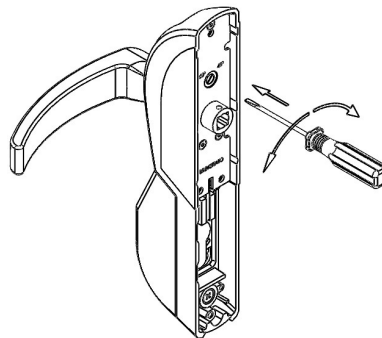
COMPATIBILITE

Cette sous-plaque permet de fixer l'électro-poignée art. 40620 – 40621 – 40820 – 40821 aux barres antipanique **Antipanic**, modèle **Push-bar**

INSTALLATION

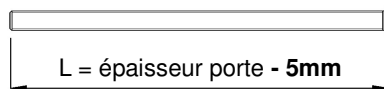
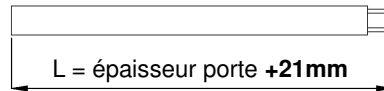
- Positionner le sélecteur de rotation à 45°. Pour modifier la sélection, pousser et tourner le cylindre de sélection avec un tournevis plat, jusqu'aux degrés souhaités (voir image).

Relâcher le cylindre.

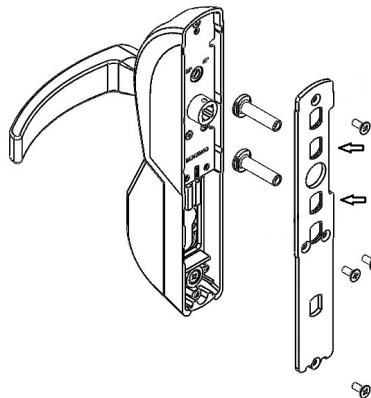


Rotation 45°

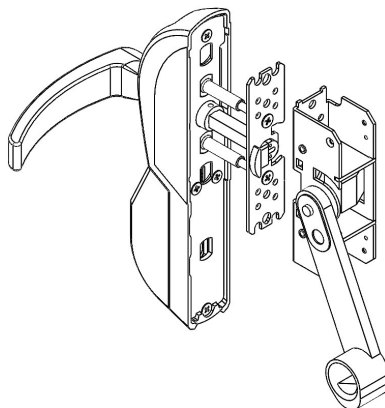
- Raccourcir le carré d'actionnement en dotation et les vis de fixation.



- Fixer la plaque postérieure avec les vis appropriées. Vérifier que les douilles de fixation soient dans une position compatible avec les trous de fixation présents sur la barre antipanique.



- Introduire le carré d'actionnement à l'intérieur du fouillot sur l'électro-poignée et compléter le montage en fixant la plaque fouillot en dotation avec les vis précédemment raccourcies.



ATTENTION: pour un montage correct, ces instructions doivent être intégrées aux instructions de l'électro-poignée et à celle de la barre antipanique.